

VYSTROJENÍ DN - VESTAVNÉ

POUŽITÍ:

Vestavná dosazovací nádrž slouží ke gravitační separaci aktivovaného kalu od odpadní vody po předchozím biologickém čištění. Jsou určeny pro malé a střední čistírny odpadních vod. Jsou upraveny tak, aby byly přímo osazeny do aktivačních nádrží.

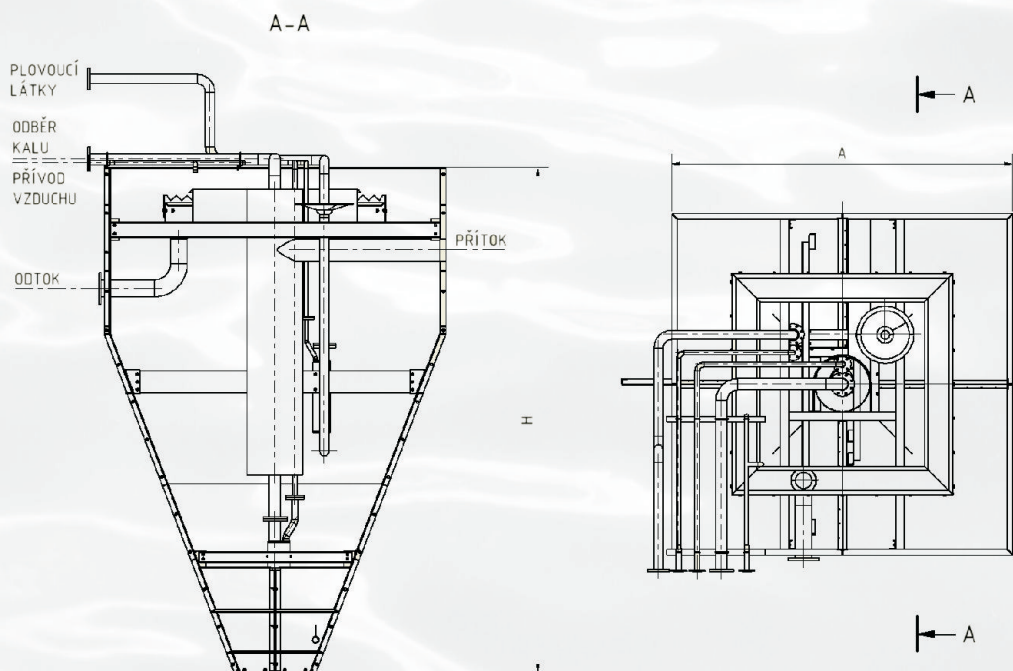
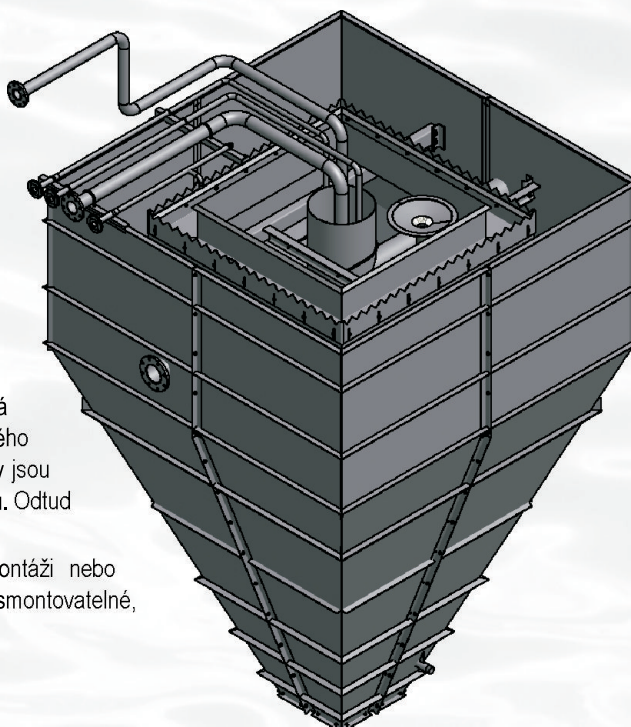
POPIS A FUNKCE:

Odpadní voda s obsahem aktivovaného kalu přitéká z předchozího stupně čištění středovým uklidňovacím valem, ze kterého natéká do ocelové vestavné nádrže. Zde dochází ke snížení rychlosti. Kal sedimentuje ve spodní části nádrže odkud je přečerpáván mamutím čerpadlem. Odsazená voda odtéká prostřednictvím odtokového žlabu opatřeného normou stěnou a stavitelnou přelivnou hranou. Plovoucí látky jsou k odběrnému zařízení posouvány řízeným rozvodem vzduchu. Odtud jsou čerpány mamutím čerpadlem.

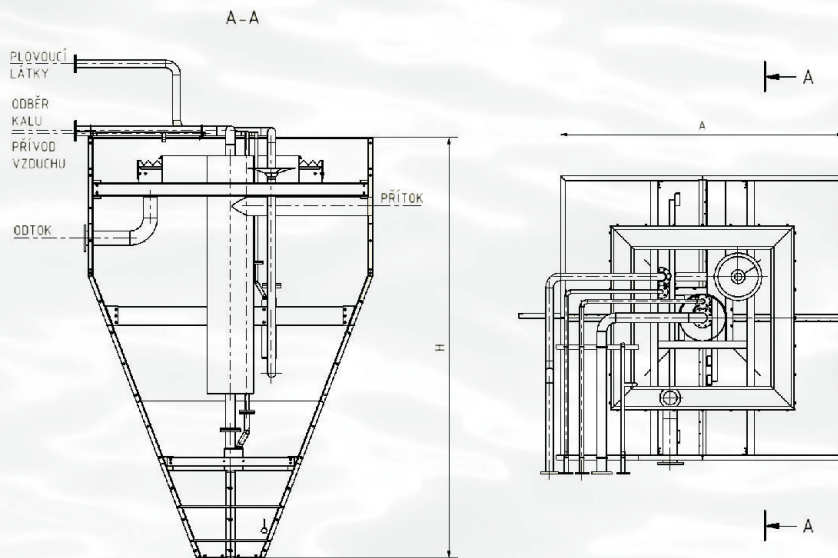
Vestavné nádrže jsou navrženy buď svařované na montáži nebo v případě požadavku na rychlou montáž je možné je dodat smontovatelné, montáž je tak možné provést za velmi krátkou dobu.

POKYNY PRO MONTÁŽ:

Montáž zařízení je prováděna podle montážního předpisu.



VYSTROJENÍ DN - VESTAVNÉ



TECHNICKÉ PARAMETRY:

Vestavná dosazovací nádrž slouží ke gravitační separaci aktivovaného kalu od odpadní vody po předchozím biologickém čištění. Jsou určeny pro malé a střední čistírny odpadních vod. Jsou upraveny tak, aby byly přímo osazeny do aktivačních nádrží.

DNKKV

Označení	3,5	4,0	4,5	5,0	5,5	6,0
Rozměr A /mm/	3500	4000	4500	5000	5500	6000
Hloubka nádrže H /mm/	4300	4300	4300	5000	5000	5000

MATERIÁLOVÉ PROVEDENÍ:

Standardní materiálové provedení vestavby je řešeno z nerezové oceli DIN 1.4301, případně z konstrukční oceli S235 opatřené kvalitní povrchovou úpravou, nebo kombinace obou.

OBSLUHA A ÚDRŽBA:

Provoz zařízení nevyžaduje trvalou obsluhu a jeho údržba je prováděna dle návodu k obsluze a údržbě zařízení.

FORMA DODÁVKY:

Vystrojení vestavné dosazovací nádrže je dodáváno jako kompletní dodávka včetně montáže, popř. včetně projektové dokumentace. Provedení zařízení může být individuálně upraveno podle požadavků zákazníka a je vždy předmětem konkrétního technického řešení.

DODACÍ LHŮTA:

Je stanovována individuálně dle dohody.