

ROTAČNÍ LAMELOVÝ KOMPRESOR

L95HP - L320HP

Rotační lamelové kompresory anglického výrobce **The Utile Engineering Company Ltd.** jsou jednoduché a účinné stroje pro stlačování a dopravu středního množství plynu. Jedinečný systém mazání s izolovanými ložisky je ideální i pro práci s agresivními plyny jako je např. bioplyn.

Tyto kompresory jsou vhodné pro stlačování bioplynu k míchání vyhnívacích nádrží ČOV. Jejich spolehlivost byla prověřena na stovkách čistíren v západní Evropě.

Hlavní přednosti kompresoru:

- ✓ Snadná instalace
- ✓ Nízká hladina hluku
- ✓ Provoz bez vibrací
- ✓ Jednoduchý servis
- ✓ Dodávka média bez pulsace
- ✓ Certifikát ATEX

Tělo kompresoru je vyrobeno z vysoce jakostní litiny s hlubokým žebrováním, poskytujícím dostatečný povrch pro chlazení. Vrtání je provedeno tak, aby zaručilo maximální životnost lamel. Ocelový rotor a hřídel jsou vyvážené a přesně drážkované. Lamely jsou vyrobené z velmi odolného kompozitního materiálu bez azbestu.

Výška lamel může být snadno kontrolována bez demontáže dílů kompresoru nebo potrubí.

Všechny stroje v této řadě jsou chlazené vzduchovým ventilátorem upevněným na hřídeli kompresoru.

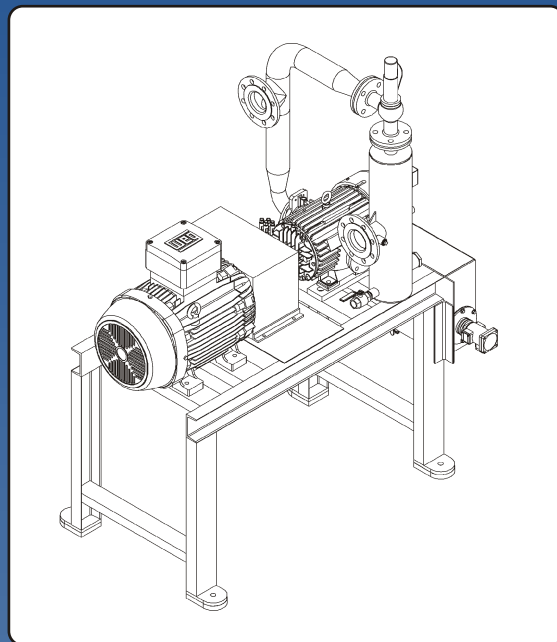
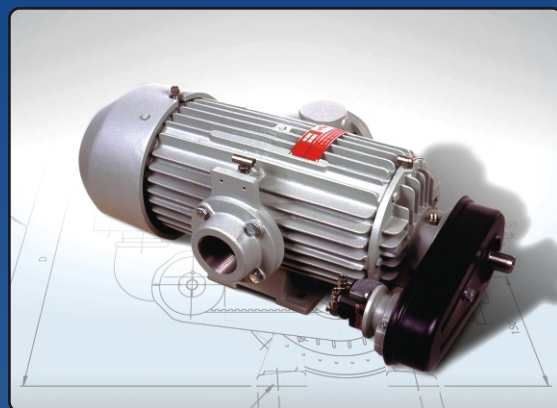
Kompresory jsou vyráběny v ucelené výkonové řadě.

Technická data:

- Provozní tlak do 2 bar
- Max. tlak do 2,5 bar
- Výtlak 144 - 642 m³/h

Volbu nejvhodnější velikosti kompresoru navrhne dodavatel na základě poptávky obsahující následující údaje:

- Druh plynu
- Průtok (m³/h)
- Výstupní tlak pracovní (bar)
- Vstupní teplota plynu (°C)
- Relativní vlhkost (%)
- Vstupní tlak (bar)
- Výstupní tlak maximální (bar)



Česká republika: K&H KINETIC a.s., Zlatnická 33, 339 01 Klatovy
tel.: +420 376 356 111, fax: +420 376 322 771, e-mail: khk@kh-kinetic.cz, <http://www.kh-kinetic.cz>

Slovenská republika: K&H KINETIC a.s., nám. SNP 90, 976 13 Slovenská Ľupča
tel.: +421 48 47231 00, fax: +421 48 47231 88, e-mail: khks@kh-kinetic.sk

