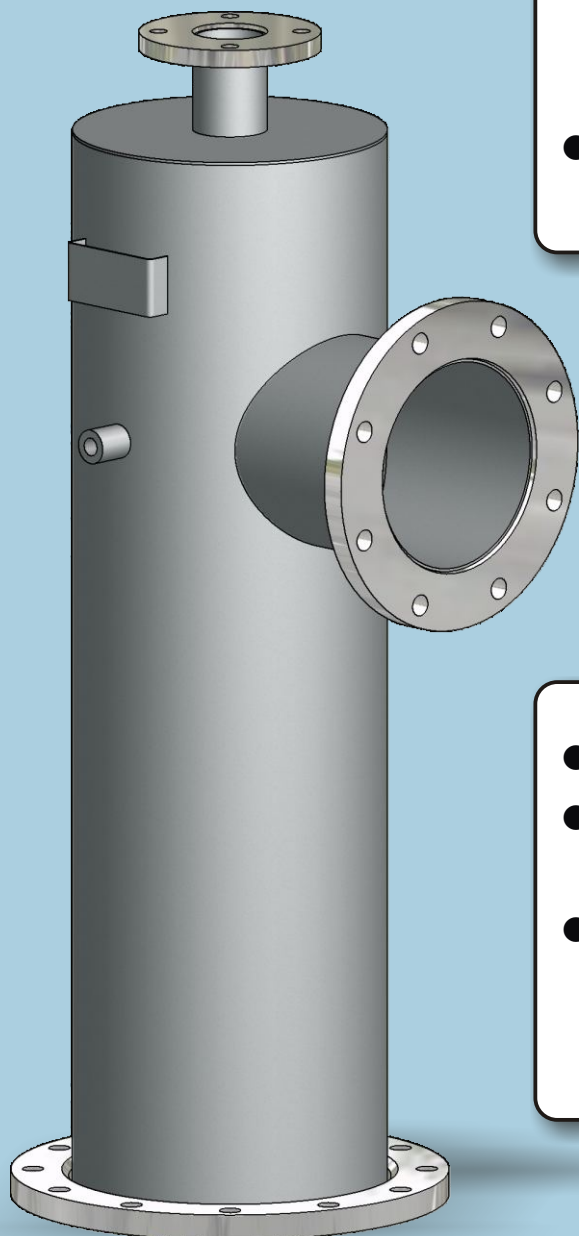


JÍMAČ BIOPLYNU



- zařízení pro spolehlivé jímání bioplynu na víku vyhnívací nádrže
- určeno pro plynové hospodářství čistíren odpadních vod ve smyslu normy ČSN 75 6415
- materiálové provedení z nerezavějící oceli

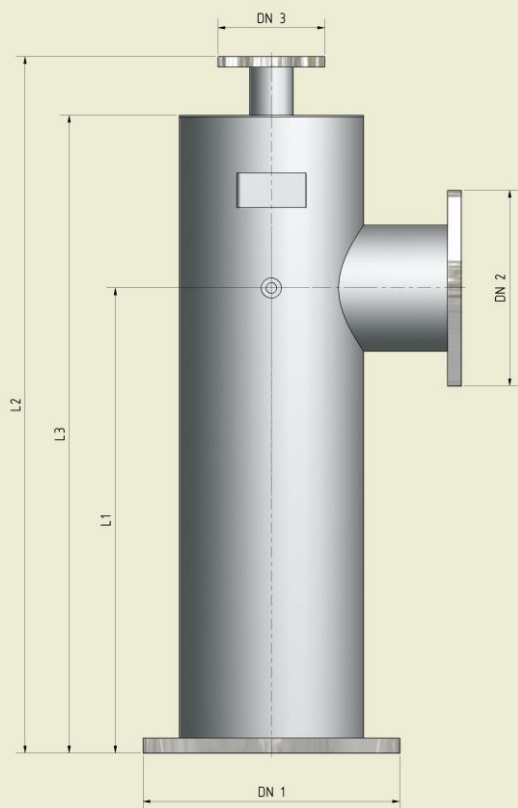
- snadná údržba
- variabilní řešení podle individuálních požadavků zákazníka
- možnost instalace čidla provozního tlaku bioplynu s přenosem této veličiny do řídicího systému ČOV

Česká republika: K&H KINETIC a.s., Zlatnická 33, 339 01 Klatovy
tel.: +420 376 356 111, fax: +420 376 322 771, e-mail: khk@kh-kinetic.cz, <http://www.kh-kinetic.cz>

Slovenská republika: K&H KINETIC a.s., nám. SNP 90, 976 13 Slovenská Ľupča
tel.: +421 48 47231 00, fax: +421 48 47231 88, e-mail: khks@kh-kinetic.sk



JÍMAČ BIOPLYNU



- Jímač bioplynu je určen pro použití v plynovém hospodářství čistíren odpadních vod. Jímač bioplynu slouží jako jímací zařízení ve smyslu ČSN 75 6415 k jímání bioplynu. Jeho provedení a konstrukce umožňují jeho použití na plynovém potrubí do maximálního provozního přetlaku 4,9 kPa.
- Jímač bioplynu je určen pro montáž na víko vyhnivací nádrže nebo fermentoru a pro připojení na navazující plynové potrubí v rámci plynového hospodářství ČOV.
- Těleso jímače bioplynu tvoří válcová nádoba, která je opatřena hrdlem pro připojení jímače na víko vyhnivací nádrže, hrdlem pro výstup bioplynu z tělesa jímače a připojení navazujícího plynového potrubí (svod bioplynu z VN), hrdlem pro odvzdušnění/odplynění, hrdlem pro připojení tlakového čidla a případně dalšími hrdly podle individuálního požadavku.
- Jako příslušenství je dodáván odfuk jímače bioplynu včetně armatur, v případě požadavku tlakové čidlo.

Montáž jímače bioplynu:

Jímač bioplynu se montuje na přírubové hrdlo umístěné zpravidla na víku vyhnivací nádrže. Dále se připojuje na navazující plynové potrubí rovněž pomocí přírubových hrdel.

Postup montáže:

- vybalení případně odkonzervování
- kontrola těsnících ploch, případné očištění
- montáž tělesa jímače bioplynu na připravené přírubové hrdlo na víku VN
- připojení dalších navazujících potrubí či příslušenství
- kontrola plynotěsnosti po montáži

Montáž jímače bioplynu může provádět pouze oprávněná organizace ve smyslu vyhl. 21/1979 Sb.

Technické parametry:

Médium: bioplyn
pracovní teplota +5 až +60°C.

Max. provozní přetlak: 4,9 kPa.

Připojovací rozměry: podle požadavku.

Materiálové provedení:

těleso: ocel nerezová DIN 1.4301
ocel tř.11
příruby: točivé AISi
točivé DIN 1.4301
přivařovací DIN 1.4301
přivařovací ocel tř.11

Povrchová ochrana:

ocel nerezová mořeno
ocel tř. 11 polyuretanový nátěr

Příslušenství:

tlakový snímač
odfuk včetně armatur
přírubové spoje

- uvedené příslušenství je nutno přesně specifikovat v rámci objednávky

Údaje pro objednání:

provozní přetlak, požadavek na výbavu nejlépe podle přiloženého náčrtu a specifikace jednotlivých parametrů, materiálového provedení včetně požadavku na osazení tlakovým čidlem

**Jímač bioplynu DN 300/150/65,
p_{prov} = 2,0 kPa, požadavek na výbavu**

Česká republika: K&H KINETIC a.s., Zlatnická 33, 339 01 Klatovy
tel.: +420 376 356 111, fax: +420 376 322 771, e-mail: khk@kh-kinetic.cz, http://www.kh-kinetic.cz

Slovenská republika: K&H KINETIC a.s., nám. SNP 90, 976 13 Slovenská Ľupča
tel.: +421 48 47231 00, fax: +421 48 47231 88, e-mail: khks@kh-kinetic.sk

K&H
KINETIC
a.s.