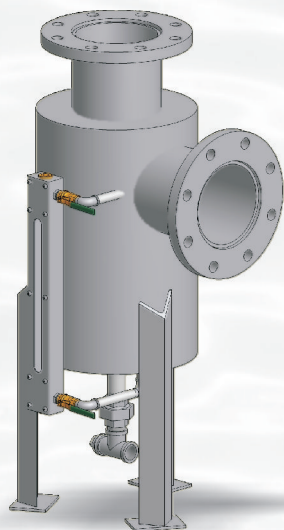


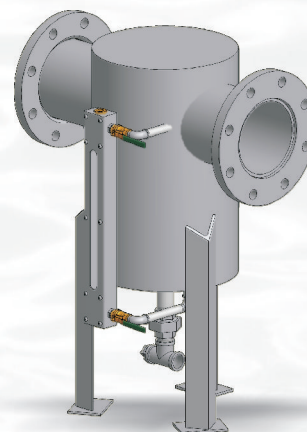
ODVODŇOVAČ



POUŽITÍ

Odvodňovač slouží ke shromažďování kondenzátu z plynu, který vzniká v bioplynovém potrubí při srážení vodní páry na chladných stěnách potrubí. Odvádí tento kondenzát mimo potrubí a zabraňuje tak jeho zavodnění. Odvodňovač bioplynu je navržen a konstruován tak, aby splňoval ustanovení ČSN 38 6420 pro odvodňovače plynu uzavřené konstrukce. Jeho provedení a konstrukce umožňují jeho použití do max. přetlaku 5 kPa. Tělo odvodňovače tvoří válcová nádoba opatřená přírubovými hrdly pro vstup a výstup plynu a závitovým hrdlem pro odvodnění kondenzátu. Odvodňovač je vybaven stavoznakem pro kontrolu úrovně hladiny kondenzátu.

Jako zvláštní výbavu je možné stavoznak opatřit kapacitními snímači pro přenos stavu kondenzátu do řídicího systému ČOV a provozovat tak toto zařízení v automatickém režimu.



PŘEDNOSTI ODVODŇOVAČE

- jednoduché zařízení pro odvod kondenzátu z bioplynového potrubí ve strojově plynomě nebo v plynové kompresorově
- vizuální kontrola úrovně provozní kapaliny pomocí stavoznaku
- možnost signalizace úrovně hladiny provozní kapaliny prostřednictvím kapacitních čidel
- doplněním čidel pro snímání úrovně hladiny je možné odvodňovač provozovat v automatickém režimu
- snadná údržba, jednoduchá obsluha
- určeno pro plynové hospodářství čistíren odpadních vod ve smyslu normy ČSN 75 6415

POKYNY PRO MONTÁŽ

Odvodňovač se montuje na předem připravené potrubí s přírubami (připojovací rozměr viz. technické údaje).

Postup montáže:

- vybalení, odkonzervování.
- kontrola těsnící plochy a očištění.
- montáž tělesa odvodňovače na přírubová hrdla, připojení odvodňovacího potrubí.
- montáž kapacitního čidla (je-li požadováno), připojovací rozměr M18x1.
- kontrola plynotěsnosti po montáži.

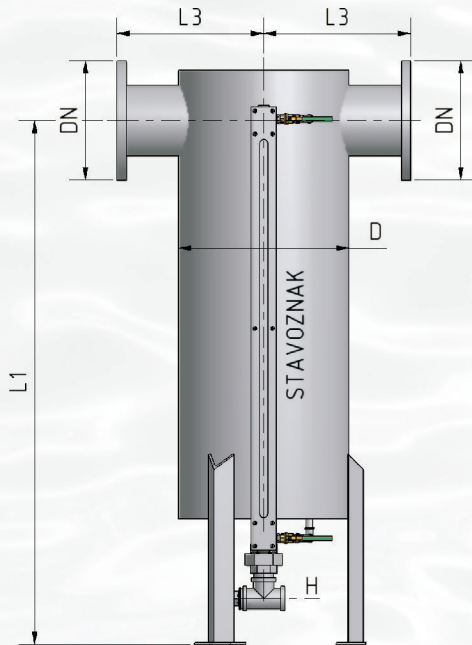
Montáž odvodňovače může provádět pouze oprávněná organizace ve smyslu vyhl. 21/1979 Sb.

ÚDAJE PRO OBJEDNÁNÍ

Provedení, materiálové provedení (K, N1, N2 nebo N3), provozní přetlak

Podle přání zákazníka je možné přizpůsobit jakýkoliv parametr zařízení a dodat atypické řešení.

ODVOĀNOVAČ



TECHNICKÉ PARAMETRY:

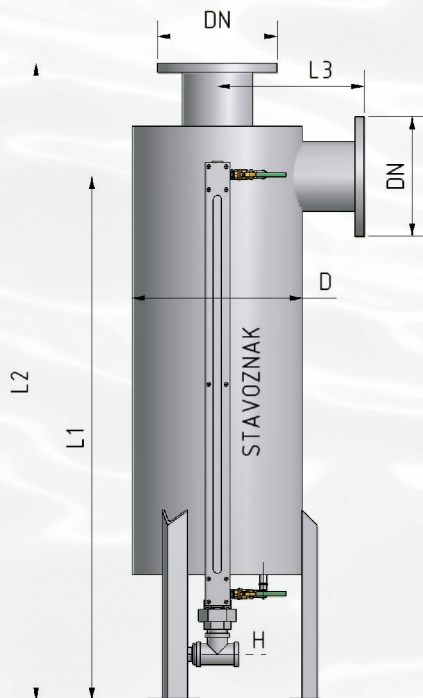
Typové označení: **OdvoĀnovač DN xxx R (P) /K (N1, N2, N3).**
 Mĕdium: BIOPLYN, max. provoznĕ pĕtlak 4,9 kPa.

Provedenĕ: **R** ... rohovĕ.
P ... pĕrnĕmĕ.

Materiĕlovĕ provedenĕ:

- tĕleso: oznaĕenĕ **N** ... ocel nerezovĕ DIN 1.4301.
 oznaĕenĕ **K** ... ocel tĕ.11.
- stavoznak: tĕleso DIN 1.4301 / Al.
- armatury: Giacomini typ R783L.
- pĕrĕrby: oznaĕenĕ **N1** ... AISi12.
 oznaĕenĕ **N2** ... toĕivĕ nerez.
 oznaĕenĕ **N3** ... pĕrĕvařovacĕ, ocel DIN 1.4301.
 oznaĕenĕ **K** ... pĕrĕvařovacĕ, ocel tĕ.11.

Povrchovĕ ũprava: mořeno / polyuretanovĕ nĕtĕr.



ZĀKLADNĕ ROZMĕRY:

DN	L1	L2	L3	D	H
DN 80, PN 10	1200	1550	300	DN 300	DN 40 (G 1 1/2")
DN 100, PN 10	1250	1600	350	DN 300	DN 40 (G 1 1/2")
DN 150, PN 10	1300	1650	350	DN 300	DN 40 (G 1 1/2")
DN 200, PN 10	1400	1800	400	DN 300	DN 40 (G 1 1/2")

DODACĕ LHŪTA:

Dle dohody.

Āeskĕ republika:

K&K TECHNOLOGY a.s.,

Zlatnickĕ 33, 33901 Klatovy

tel: +420 376 356 111, fax: +420 376 322 771, e-mail: kk@kk-technology.cz

<http://www.kk-technology.cz>

Slovenskĕ republika:

K&K TECHNOLOGY a.s.,

Nĕm. SNP 90, 976 13 Slovenskĕ Ľupĕa

tel: +421 484 723 100, fax: +421 484 723 188, e-mail: kk@kk-technology.sk

<http://www.kk-technology.sk>