

VODNÍ UZÁVĚŘ



POUŽITÍ

Vodní uzávěr bioplynu je navržen a konstruován tak, aby splňoval ustanovení ČSN 38 6420 pro kapalinové uzávěry uzavřené konstrukce, uvedené v čl. 221 - 226. Jeho rozměry a konstrukce umožňují jeho použití na plynovém potrubí do přetlaku 2,5 kPa. Je určen k instalaci jako součást vstrojení strojovny plynojemu či plynové kompresorovny ve smyslu normy ČSN 75 6415.

Zaplavení vodního uzávěru se provádí vodou ze zásobníku vody, jehož obsah musí být minimálně 165 litrů.

Jako zvláštní výbavu je možné vodní uzávěr opatřit kapacitními snímači pro přenos stavu kondenzátu či zavodnění do řídicího systému ČOV a provozovat tak toto zařízení v automatickém režimu.

PŘEDNOSTI VODNÍHO UZÁVĚRU

- jednoduchý bezpečnostní prvek pro strojovnu plynojemu nebo plynovou kompresorovnu
- určeno pro plynové hospodářství čistíren odpadních vod ve smyslu normy ČSN 756415
- vodní uzávěr současně plní funkci odvodňovače bioplynu
- vizuální kontrola úrovně zavodnění či úrovně kondenzátu pomocí stavoznaku
- možnost signalizace úrovně kapaliny prostřednictvím kapacitních čidel
- doplněním čidel pro snímání úrovně hladiny je možné vodní uzávěr provozovat v automatickém režimu
- snadná údržba
- jednoduchá obsluha

POKYNY PRO MONTÁŽ

Vodní uzávěr se montuje na předem připravené potrubí s přírubami (připojovací rozměr, viz. technické údaje).

Postup montáže:

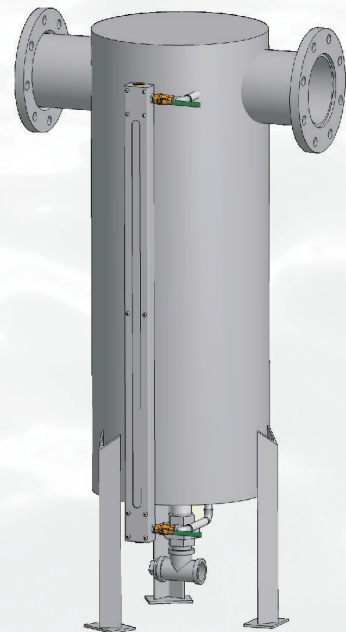
- vybalení, odkonzervování
- kontrola těsnící plochy a očištění
- montáž tělesa vodního uzávěru na přírubová hrdla, připojení odvodňovacího a zavodňovacího potrubí
- montáž kapacitního čidla (je-li požadováno), připojovací rozměr M18x1
- kontrola plynotěsnosti po montáži

Montáž odvodňovače může provádět pouze oprávněná organizace ve smyslu vyhl. 21/1979 Sb.

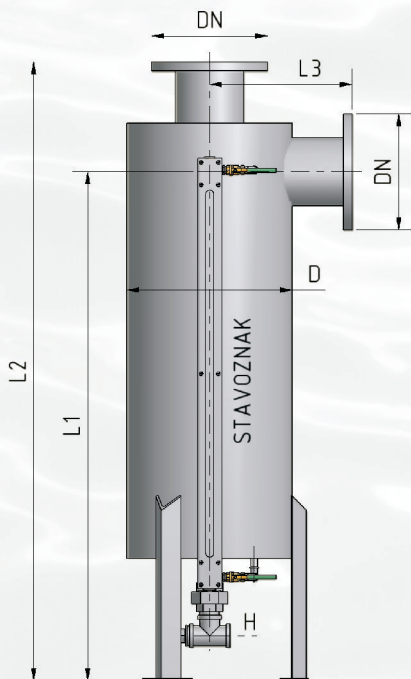
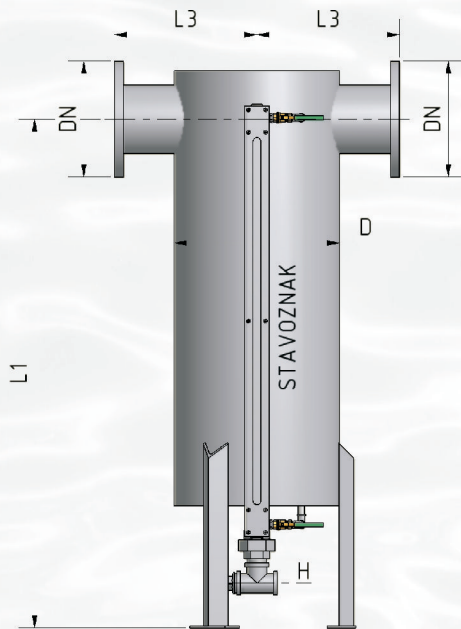
ÚDAJE PRO OBJEDNÁNÍ

Provedení, požadavek na dodávku ovládní kohoutu a dodávku kapacitních snímačů

Podle přání zákazníka je možné přizpůsobit jakýkoliv parametr zařízení a dodat atypické řešení.



VODNÍ UZÁVĚŘ



TECHNICKÉ PARAMETRY:

Typové označení: Vodní uzávěr DN xxx **R (P) /K (N1, N2, N3)**.
 Médium: BIOPLYN, max. provozní přetlak 2,5 kPa.

Provedení: **R** ... rohový
P ... přímý

Materiálové provedení:

- těleso: označení **N** ... ocel nerezová DIN 1.4301
 označení **K** ... ocel tř.11
- stavoznak: těleso DIN 1.4301 / Al
- armatury: Giacomini typ R783L
- příruby: označení **N1** ... AISi12
 označení **N2** ... točivé nerez
 označení **N3** ... přivařovací, ocel DIN 1.4301
 označení **K** ... přivařovací, ocel tř.11

Povrchová úprava: mořeno / polyuretanový nátěr

ZÁKLADNÍ ROZMĚRY:

DN	L1	L2	L3	D	H
DN 100, PN 10	1200	1550	300	DN 300	DN 40 (G 1 ½")
DN 150, PN 10	1250	1600	350	DN 400	DN 40 (G 1 ½")
DN 200, PN 10	1300	1650	350	DN 400	DN 40 (G 1 ½")
DN 250, PN 10	1400	1800	400	DN 400	DN 40 (G 1 ½")

Česká republika:

K&K TECHNOLOGY a.s.,
 Zlatnická 33, 33901 Klatovy
 tel: +420 376 356 111, fax: +420 376 322 771, e-mail: kk@kk-technology.cz
<http://www.kk-technology.cz>

Slovenská republika:

K&K TECHNOLOGY a.s.,
 Nám. SNP 90, 976 13 Slovenská Ľupča
 tel: +421 484 723 100, fax: +421 484 723 188, e-mail: kk@kk-technology.sk
<http://www.kk-technology.sk>