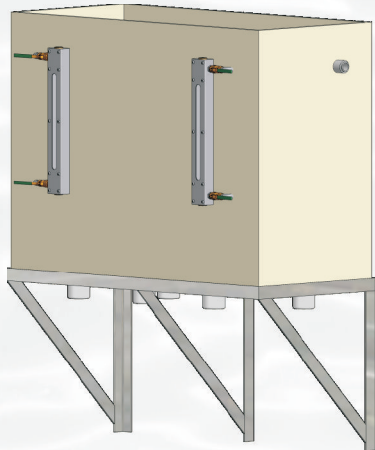


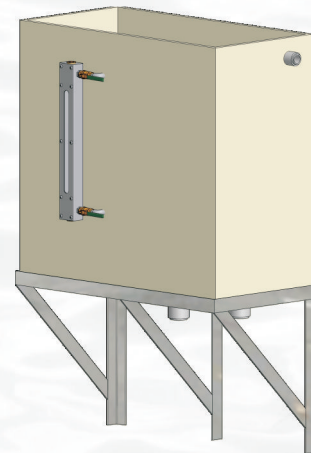
ZÁSObNÍK VODY



POUŽITÍ

Zásobník vody je určen pro použití v plynovém hospodářství čistíren odpadních vod, viz. ČSN 75 6415. Zásobník vody slouží jako zásoba vody pro vodní uzávěr ve smyslu ČSN 38 6420. Zásobník vody je určen pro vodní uzávěry s objemem uzavírací kapaliny do 120 litrů. Zaplavení vodního uzávěru se provádí jedním z vypouštěcích hrdel DN 40. Standardně je zásobník vody vybaven jedním nebo dvěma stavoznaky (provedení 1x či 2x 165 L) pro kontrolu úrovně hladiny v zásobníku.

Jako zvláštní výbavu je možné stavoznak opatřit kapacitními snímači pro přenos stavu úrovně provozní vody do řídicího systému ČOV a provozovat tak toto zařízení v automatickém režimu.



PŘEDNOSTI ZÁSObNÍKU VODY

- splnění požadavku normy na zásobu provozní vody pro vodní uzávěry
- určeno pro plynové hospodářství čistíren odpadních vod ve smyslu normy ČSN 756415
- výběr ze dvou vyráběných typů 165 a 2x 165l
- vizuální kontrola úrovně provozní vody pomocí stavoznaku
- možnost signalizace úrovně provozní vody prostřednictvím kapacitních čidel.
- doplněním čidel pro snímání úrovně hladiny provozní vody je možné doplňování provozní vody řešit v automatickém režimu
- snadná údržba, jednoduchá obsluha

POKYNY PRO MONTÁŽ

Zásobník vody se umísťuje na stěnu v dostatečné výšce, aby byl zajištěn spád potrubí pro zavodnění vodního uzávěru.

Postup montáže:

- vybalení, případně odkonzervování
- montáž konzoly zásobníku vody a osazení tělesa zásobníku vody na konzolu
- zaměření pozice a montáž ovládání armatury pro ruční zaplavení
- připojení potrubí DN 40 a DN 25
- zkouška těsnosti

Montáž odvodňovače může provádět pouze oprávněná organizace ve smyslu vyhl. 21/1979 Sb.

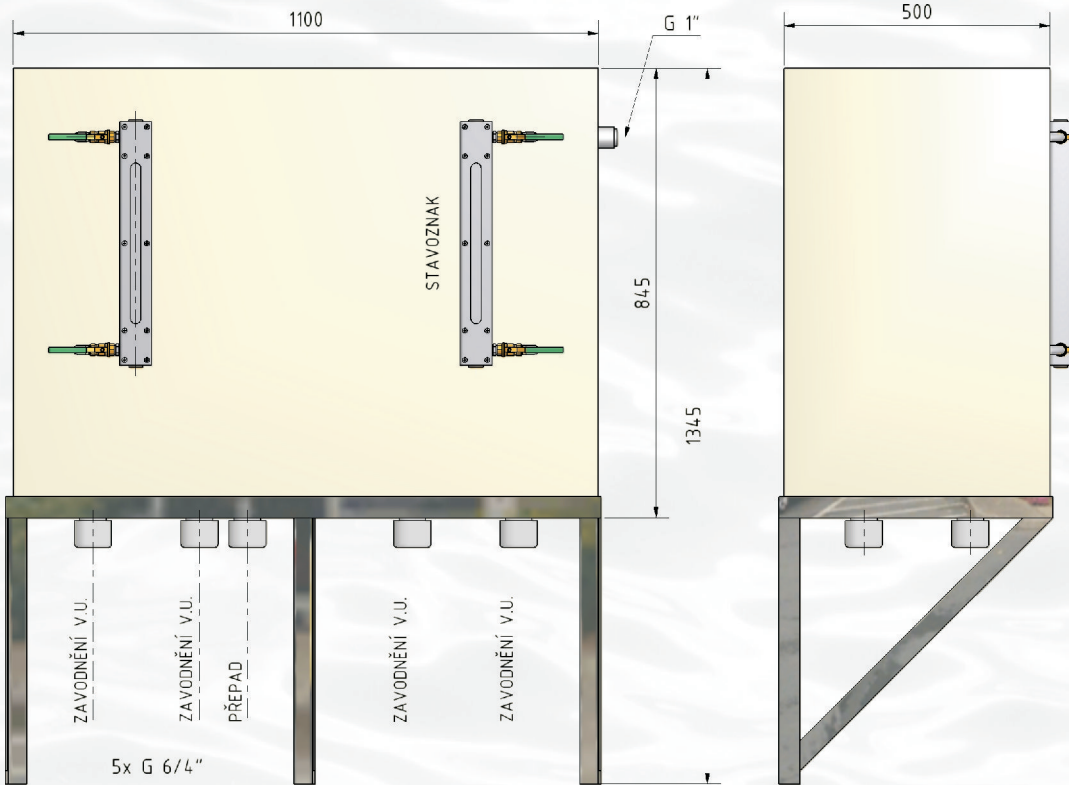
ÚDAJE PRO OBJEDNÁNÍ

Provedení, požadavek na dodávku ovládání kohoutu a dodávku kapacitních snímačů

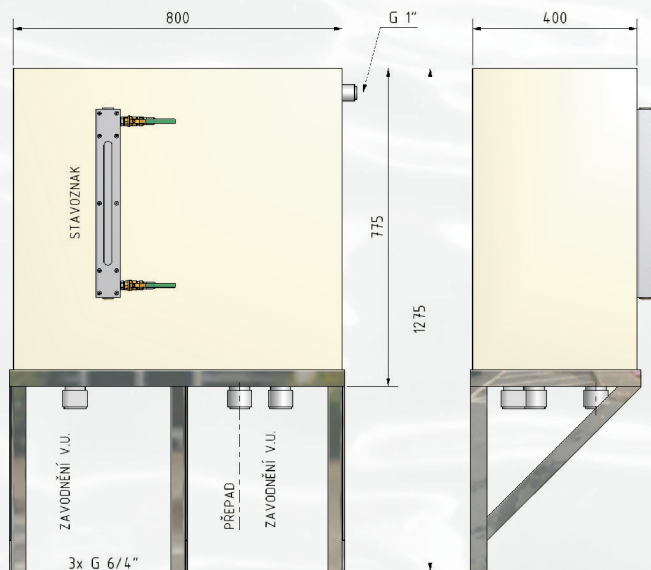
Podle přání zákazníka je možné přizpůsobit jakýkoliv parametr zařízení a dodat atypické řešení.

ZÁSOBNÍK VODY

PP 2x 165 L



PP 165 L



TECHNICKÉ PARAMETRY

Typové označení:

Zásobník vody PP 165 L
Zásobník vody PP 2x 165 L

Médium:

provozní voda (z hygienických důvodů je nutné používat vodu pitnou), teplota +5 až +40°C

Materiálové provedení:

- těleso: polypropylen.
- stavožnak: těleso DIN 1.4301 / Al
- armatury: Giacomini typ R910
- konzola: ocel DIN 1.4301

Příslušenství:

kohout DN 40 včetně prodlouženého ovládání přes stěnu strojovny.

Česká republika:

K&K TECHNOLOGY a.s.,

Zlatnická 33, 33901 Klatovy

tel: +420 376 356 111, fax: +420 376 322 771, e-mail: kk@kk-technology.cz

<http://www.kk-technology.cz>

Slovenská republika:

K&K TECHNOLOGY a.s.,

Nám. SNP 90, 976 13 Slovenská Ľupča

tel: +421 484 723 100, fax: +421 484 723 188, e-mail: kk@kk-technology.sk

<http://www.kk-technology.sk>